

Sanki



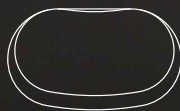
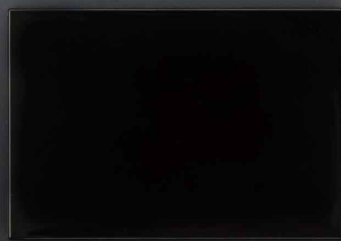
No.20



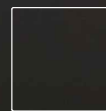
No.21(S)



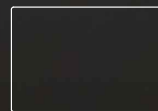
No.10 パレット樹脂皿用



No.20



No.21(S)



No.10パレット

COMPACT  
コンパクト

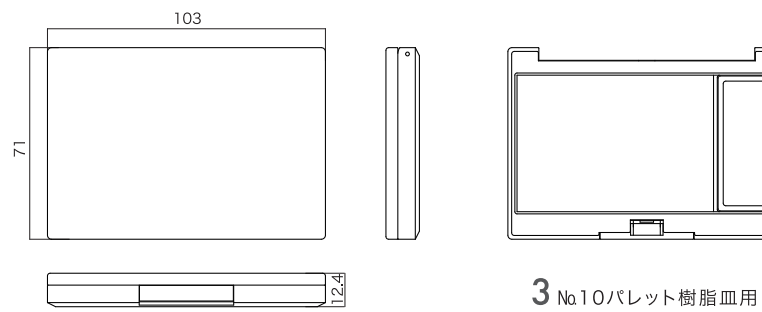
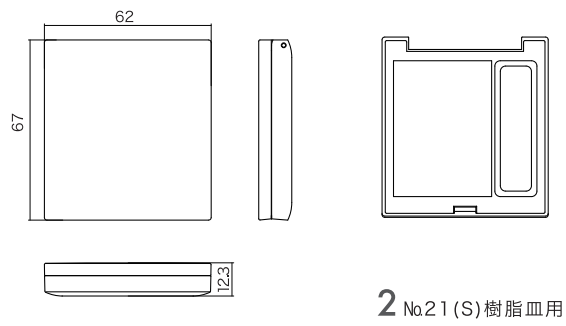
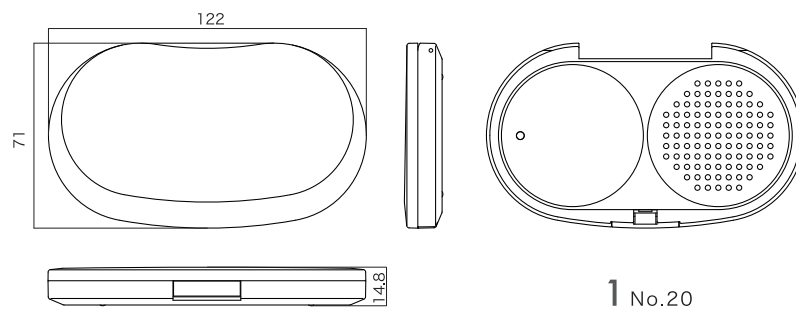
20  
MAKE UP  
SERIES

since 2013



# コンパクト

No.20、No.21 (S)No.10パレット



|   | 製品名            | 材質                    | アルミ皿サイズ(OF cc)        | 備考      |
|---|----------------|-----------------------|-----------------------|---------|
| 1 | No.20          | フタ・本体・中枠(ABS)・ボタン(PP) | φ54×5t(11cc)          | 通気穴 有・無 |
| 2 | No.21(S)樹脂皿用   | フタ・本体・中枠(ABS)         | 各種樹脂皿(ファンデーション大は使用不可) |         |
| 3 | No.10パレット 樹脂皿用 | フタ・本体・中枠(ABS)・ボタン(PP) | 各種樹脂皿                 |         |

※状況に応じて内容を変更する場合があります。