

Sanki



UV-20



UV-30



UV-45



DR-30



CYF-30



TS-30



YD-25

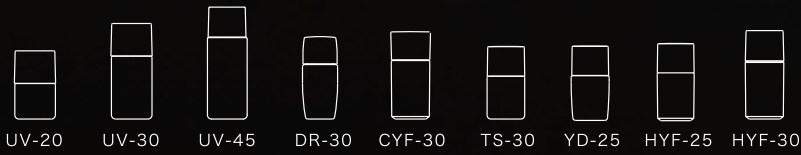


HYF-25



HYF-30

LIQUID FOUNDATION
リキッドファンデーション



UV-20

UV-30

UV-45

DR-30

CYF-30

TS-30

YD-25

HYF-25

HYF-30

16

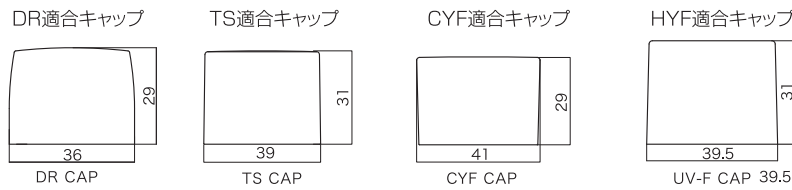
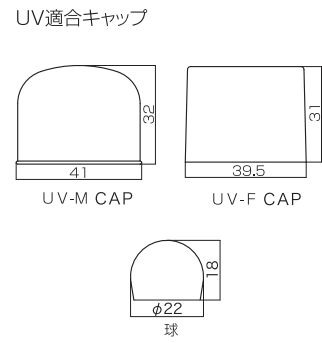
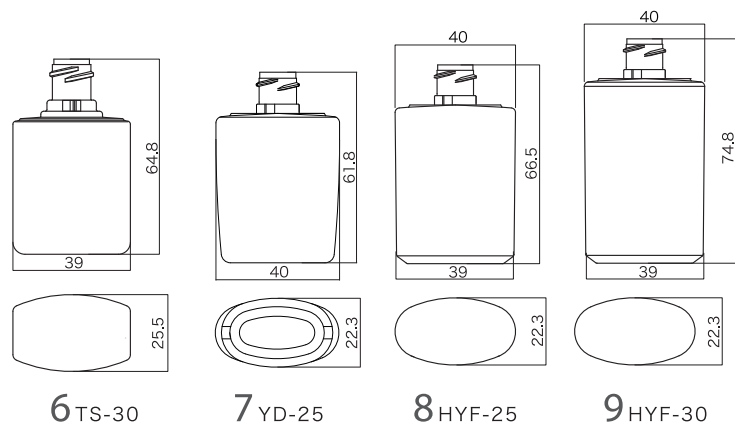
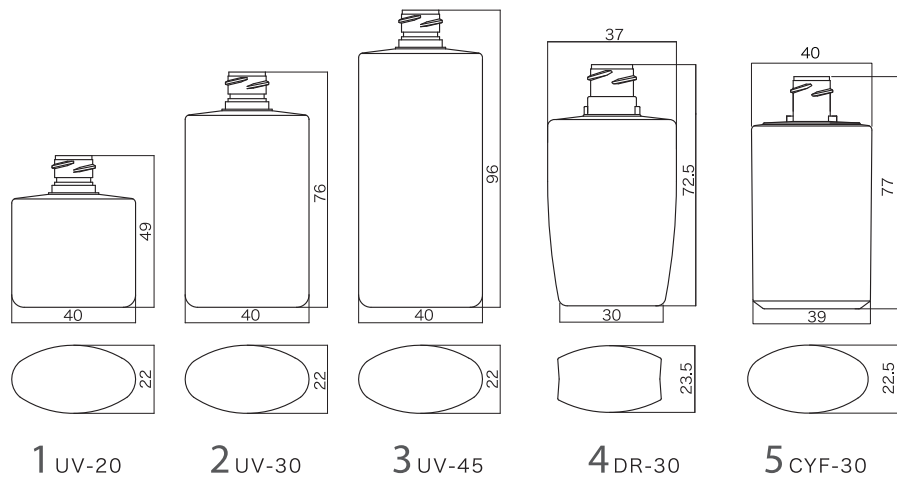
MAKE UP
SERIES

since 2013



リキッドファンデーション

UV-20、UV-30、UV-45、DR-30、CYF-30、TS-30、YD-25、HYF-25、HYF-30



	製品名	材質	OF (cc)	対応キャップ	中栓	備考
1	UV-20	PE	21cc	UV-M CAP UV-F CAP	共通トンガリ中栓	
2	UV-30	PE	37cc	UV-F CAP	共通トンガリ中栓	
3	UV-45	PE	50cc	*球(トンガリ中栓は使用不可)	平φ3(球用)	
4	DR-30	単層/PE・多層/PE EVOH	単層/33cc・多層/35cc	DR CAP	共通トンガリ中栓	
5	CYF-30	多層PE EVOH	37cc	CYF CAP	共通トンガリ中栓	
6	TS-30	多層PE EVOH	34cc	TS CAP	共通トンガリ中栓	
7	YD-25	多層PE EVOH	28.5cc	UV-F CAP	共通トンガリ中栓	
8	HYF-25	多層PE EVOH	31cc	UV-F CAP	共通トンガリ中栓	
9	HYF-30	多層PE EVOH	37cc	UV-F CAP	共通トンガリ中栓	

※状況に応じて内容を変更する場合があります。