

Sanki.



樹脂皿用



No.15



No.15 樹脂皿用



金皿用



No.15(F)



No.15 金皿用



No.15(F) 金皿用



No.16



No.16



No.15



No.15(F)

COMPACT
コンパクト

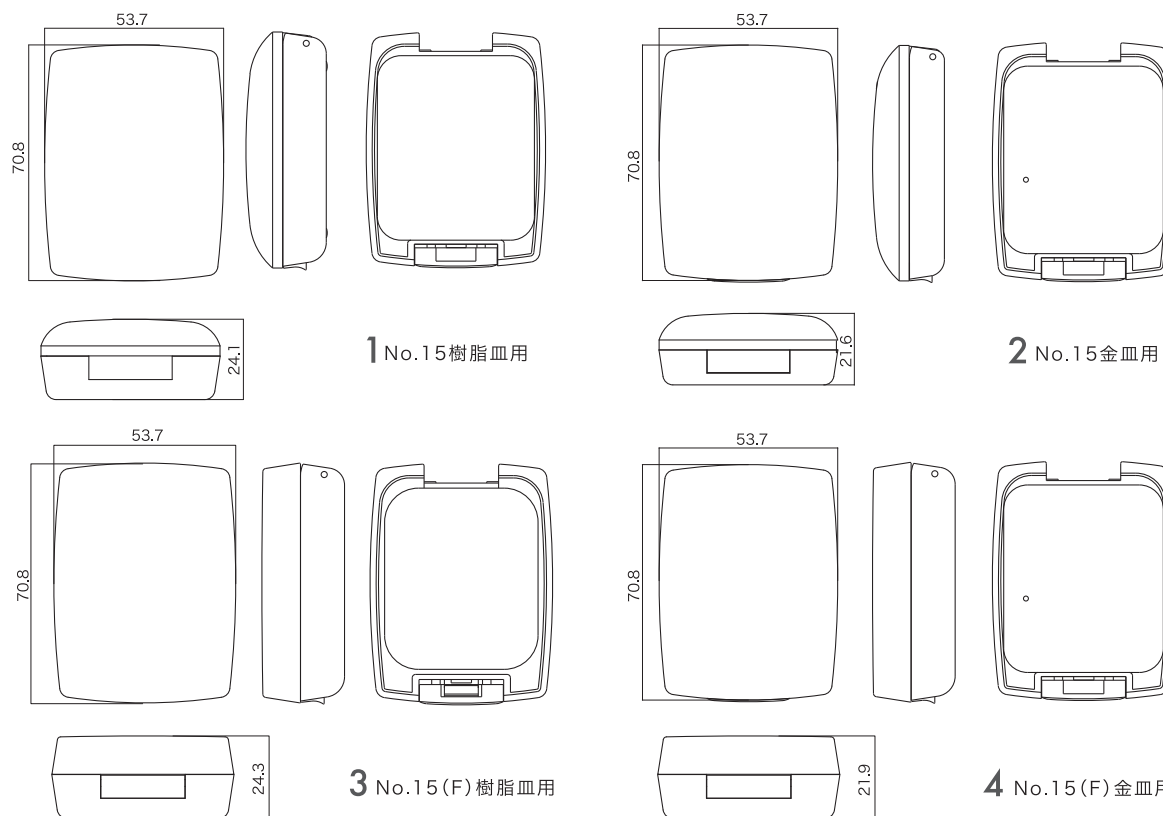
11
MAKE UP
SERIES

since 2013

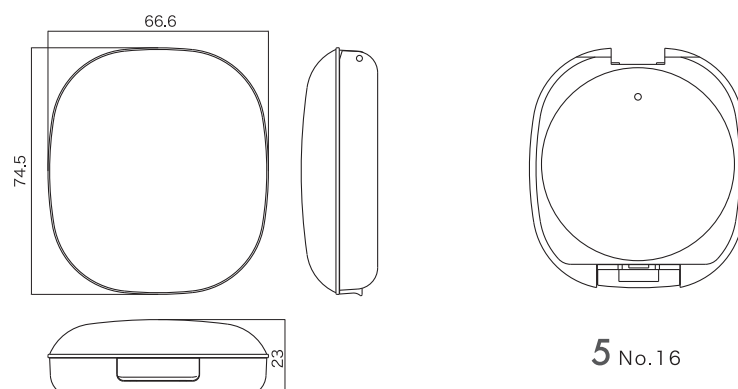


コンパクト

No.15、No.15(F)、No.16



	製品名	材質	樹脂・アルミ皿サイズ(OF cc)	備考
1	No.15樹脂皿用	フタ・本体・中枠(ABS)・ボタン(PP)	53×45×8t カセット式PET樹脂皿(10cc)	
2	No.15金皿用	フタ・本体・中枠(ABS)・ボタン(PP)	46.8×55×5t(9.9cc)	
3	No.15(F)樹脂皿用	フタ・本体・中枠(ABS)・ボタン(PP)	53×45×8t カセット式PET樹脂皿(10cc)	
4	No.15(F)金皿用	フタ・本体・中枠(ABS)・ボタン(PP)	46.8×55×5t(9.9cc)	



	製品名	材質	樹脂・アルミ皿サイズ(OF cc)	備考
5	No.16	フタ・本体・中枠(AS)・ボタン(PP)	φ58×4.5t(11.4cc)	φ58×5tの金皿は使用不可

※状況に応じて内容を変更する場合があります。