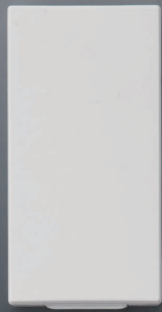


Sanki.



No.14 1パン



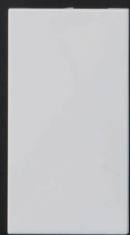
No.14 3パン



No.14 4パン



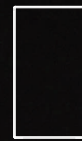
DA3026



DA3029



DA3029



DA3026



No.14

COMPACT
コンパクト

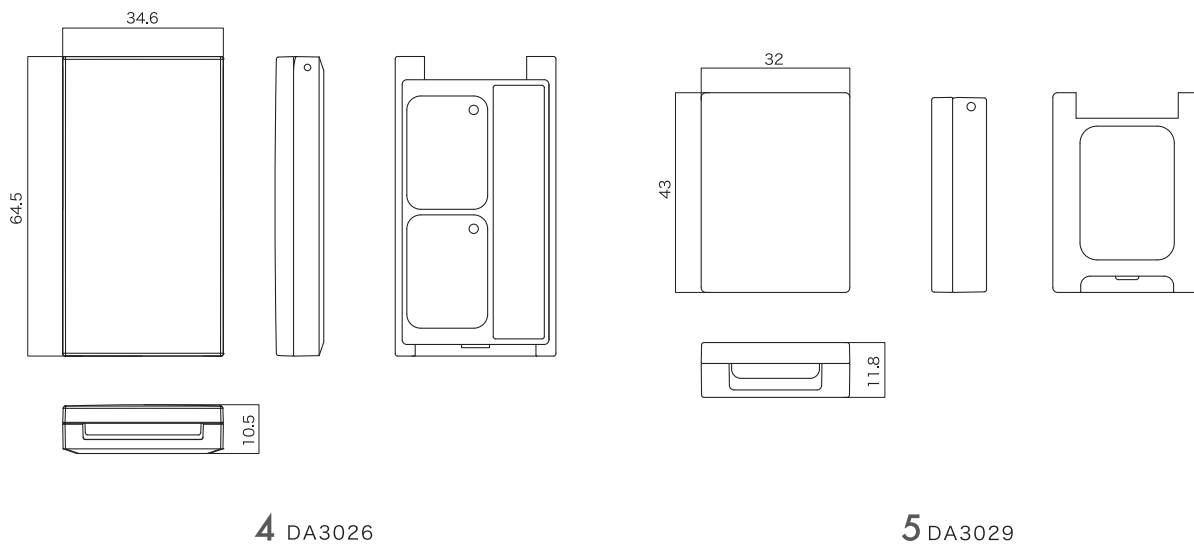
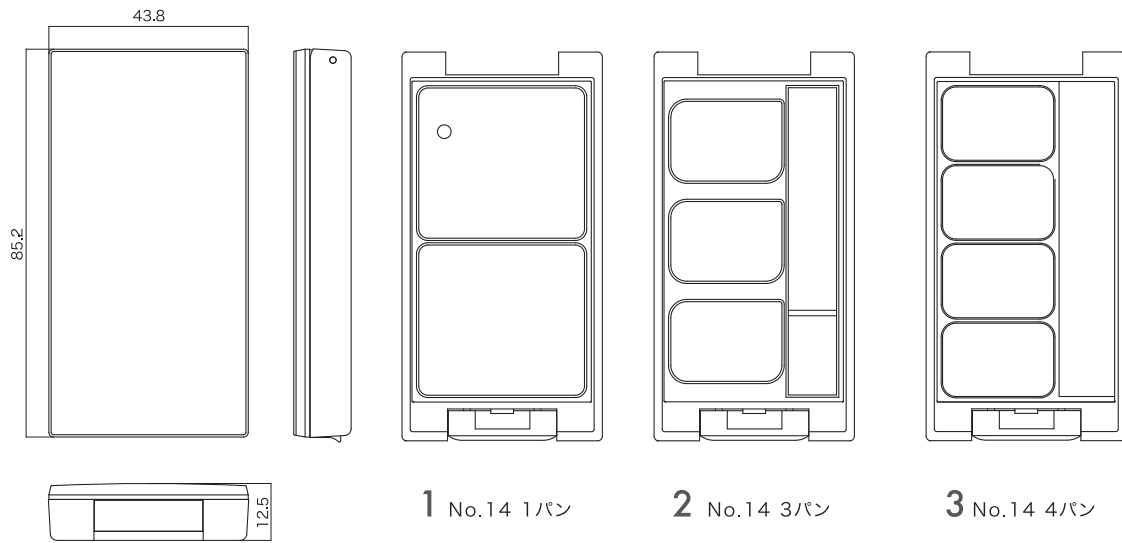
10
MAKE UP
SERIES

since 2013



コンパクト

No.14、DA3026、DA3029



	製品名	材質	樹脂・アルミ皿サイズ(OF cc)	備考
1	No.14 1パン	フタ・本体・中枠(AS)・ボタン(PP)	36.2×32.8×4.6t(3.8cc)	中枠は両面テープ貼り
2	No.14 3パン	フタ・本体・中枠(AS)・ボタン(PP)	24×17×3.4t(1.4cc)	中枠は両面テープ貼り
3	No.14 4パン	フタ・本体・中枠(AS)・ボタン(PP)	24.3×15.8×3.4(1.3cc)	中枠は両面テープ貼り
4	DA3026	フタ・本体(AS)	24×17×3.4 t (1.4cc)	
5	DA3029	フタ・本体(AS)	20×28.5×4.3 t (2cc)	

※状況に応じて内容を変更する場合があります。