

Sanki.



No.13(L)



No.13(S)1パン



No.13(S)2パン



No.13(S)



No.13(L)

COMPACT  
コンパクト

09

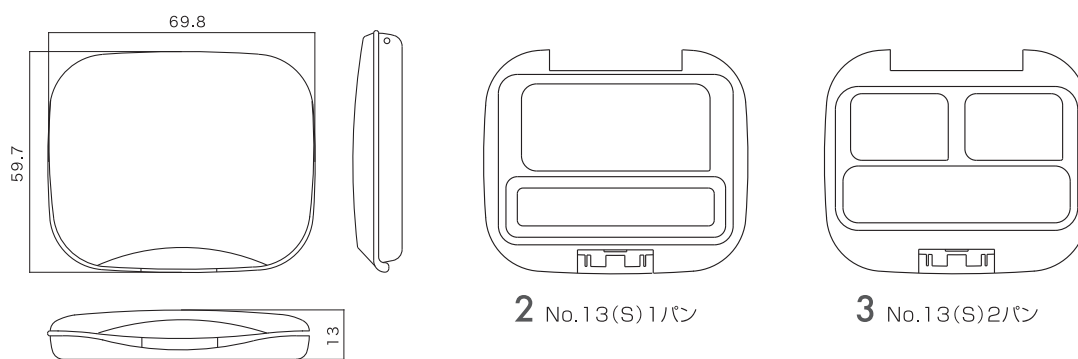
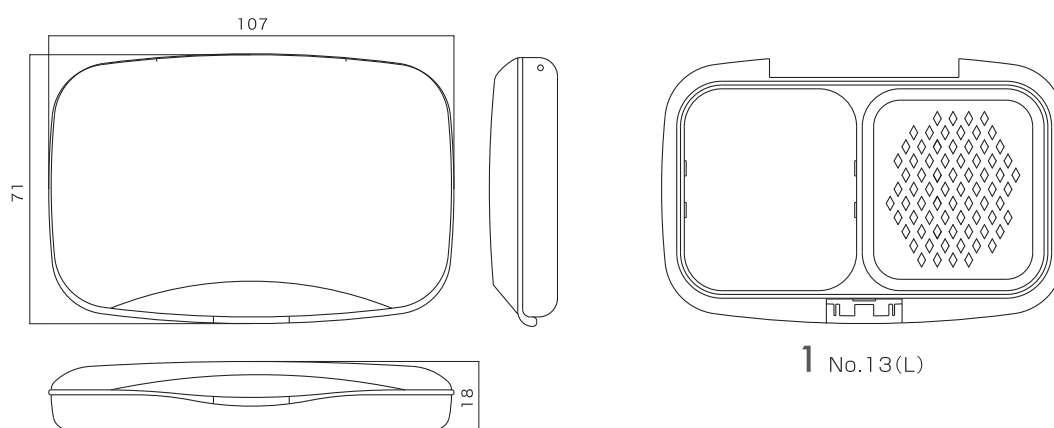
MAKE UP  
SERIES

since 2013



# コンパクト

No.13(L)、No.13(S)



	製品名	材質	樹脂・アルミ皿サイズ(OF cc)	備考
1	No.13(L)	フタ・本体・中枠・ボタン(ABS)	53×45×8t カセット式PET樹脂皿(10cc)	通気穴有・無
2	No.13(S)1パン	フタ・本体・中枠・ボタン(ABS)	49.2×22.4×4.5t(4cc)	
3	No.13(S)2パン	フタ・本体・中枠・ボタン(ABS)	25.2×17.2×4t(1.4cc)	

※状況に応じて内容を変更する場合があります。