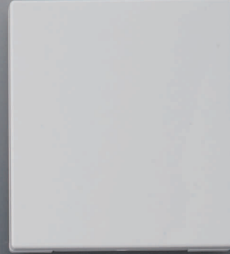


Sanki.



No.11(A)

No.11(B)

No.11(C)



φ58金皿用

角金皿用

樹脂皿用

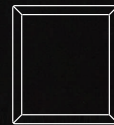


4色金皿用

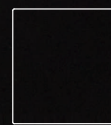
6色金皿用



No.11(A)



No.11(B)



No.11(C)

COMPACT
コンパクト

07

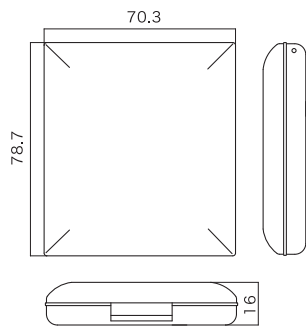
MAKE UP
SERIES

since 2013

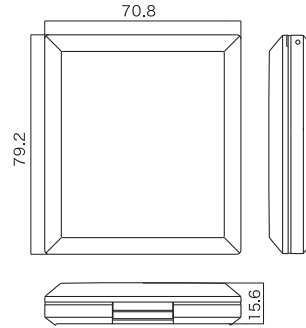


コンパクト

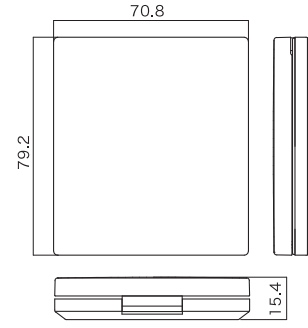
No.11(A)、No.11(B)、No.11(C)



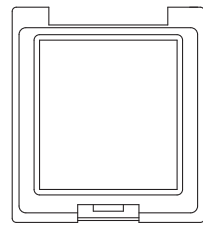
No.11(A)



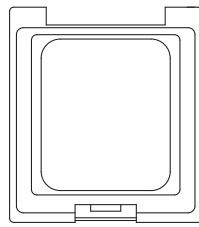
No.11(B)



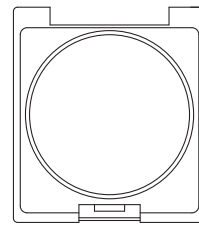
No.11(C)



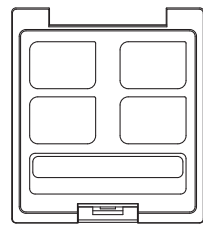
1 No.11 樹脂皿用



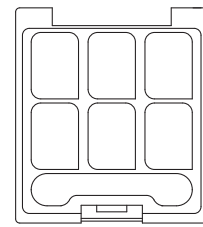
2 No.11 角金皿用



3 No.11 φ58金皿用



4 No.11 4色金皿用



5 No.11 6色金皿用

	製品名	材質	樹脂・アルミ皿サイズ(OF cc)	備考
1	No.11 樹脂皿用	フタ・本体・中枠・ボタン(ABS)	各種樹脂皿	No.11シリーズは 中枠共通
2	No.11 角金皿用	フタ・本体・中枠・ボタン(ABS)	46.8×55×5t(9.9cc)	
3	No.11 φ58金皿用	フタ・本体・中枠・ボタン(ABS)	φ58×5t(12.0cc)	
4	No.11 4色金皿用	フタ・本体・中枠・ボタン(ABS)	24×17×3.4t(1.4cc)	
5	No.11 6色金皿用	フタ・本体・中枠・ボタン(ABS)	24×17×3.4t(1.4cc)	

※角金皿用・φ58金皿用にフロッキーパフは入りますが、厚みに注意してください。

※No.11(A)はセット取り。

※状況に応じて内容を変更する場合があります。