

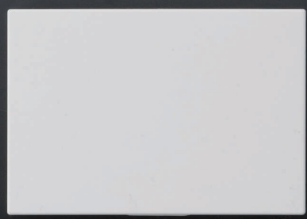
Sanki.



No.10 1パン

No.10 2パン

No.10 4パン

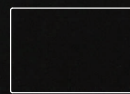


SFコンパクト

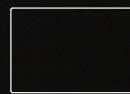
No.10パレット5色用

No.10パレット6色用

COMPACT  
コンパクト



No.10パレット



SFコンパクト



No.10

06

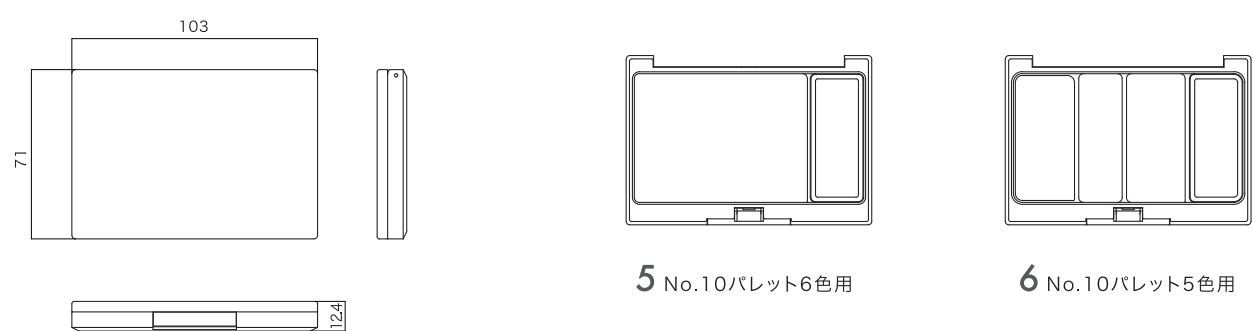
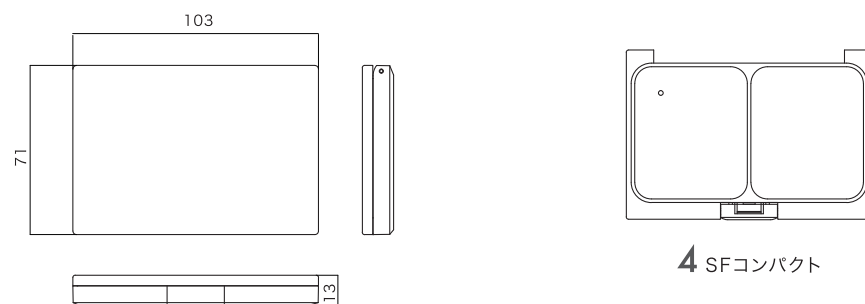
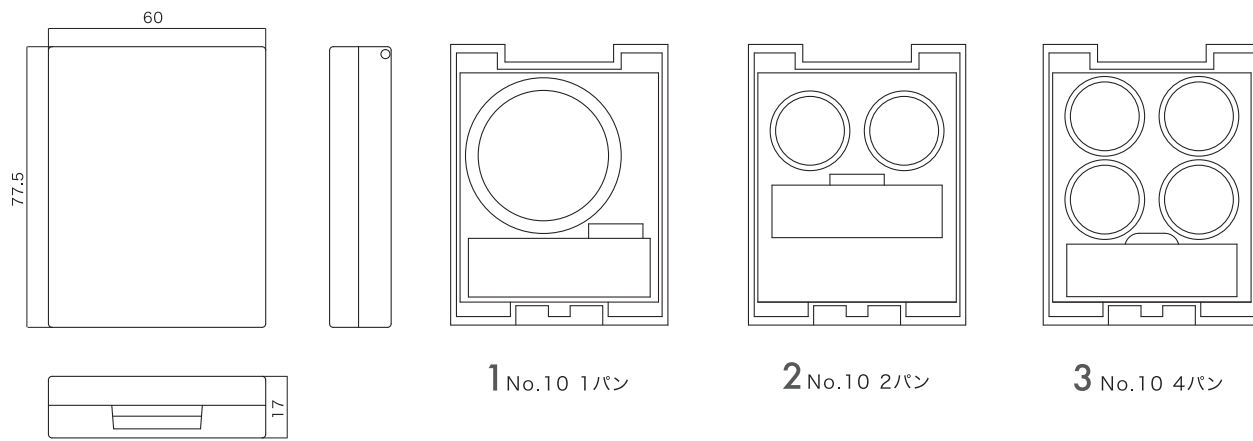
MAKE UP  
SERIES

since 2013



# コンパクト

No.10、SFコンパクト、No.10パレット



	製品名	材質	樹脂・アルミ皿サイズ(OF cc)	備考
1	No.10 1パン	フタ・本体・中枠・ボタン(ABS)		
2	No.10 2パン	フタ・本体・中枠・ボタン(ABS)		
3	No.10 4パン	フタ・本体・中枠・ボタン(ABS)		
4	SFコンパクト	フタ・本体(ABS)・ボタン(PP)	46.8×55×5t(9.9cc)	
5	No.10パレット6色用	フタ・本体・中枠(ABS)・ボタン(PP)	26.5×24×4.5t(2.8cc)	
6	No.10パレット5色用	フタ・本体・中枠(ABS)・ボタン(PP)	①24×17×3.4t(1.4cc) ②26.5×24×4.5t(2.8cc)	金皿枚数: ①3枚 ②2枚

※クッキーチップの中身に最適。※中身についてのご用命は営業にお尋ねください。  
※状況に応じて内容を変更する場合があります。