

Sanki.



No.9(S)2ペン



No.9(S)3ペン



No.9(L)



No.9(S)



No.9(L)

COMPACT
コンパクト

05

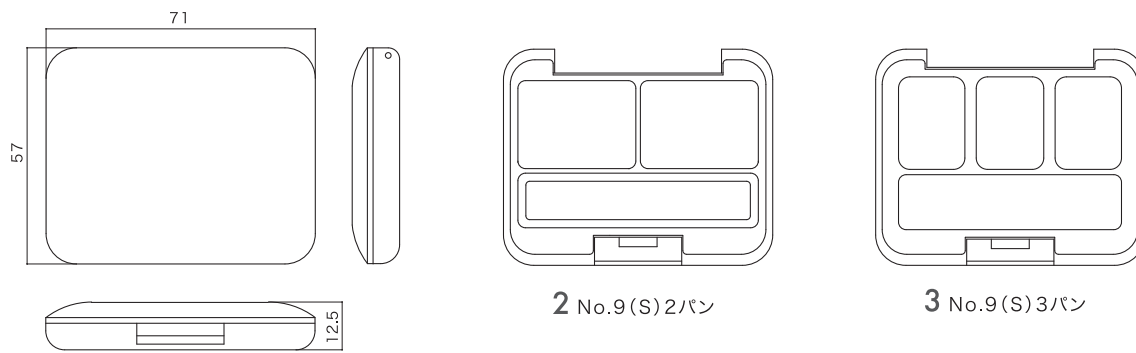
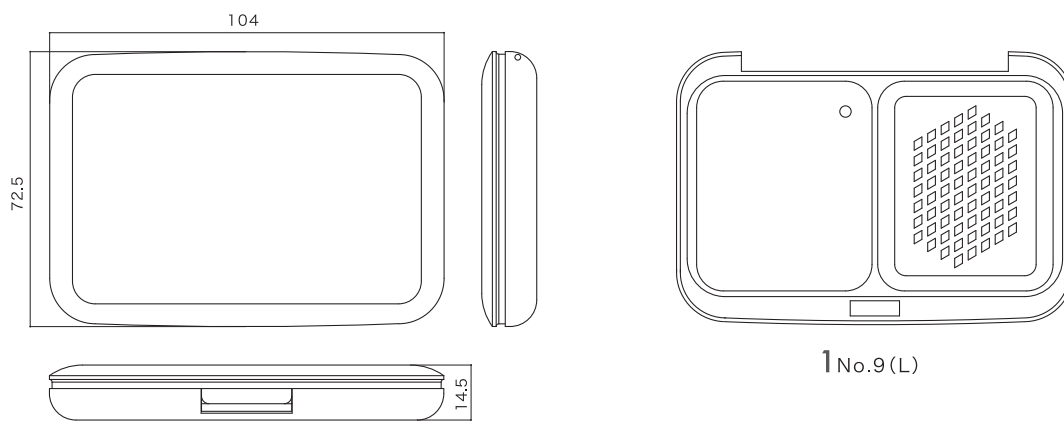
MAKE UP
SERIES

since 2013



コンパクト

No.9(L)、No.9(S)



	製品名	材質	樹脂・アルミ皿サイズ(OF cc)	備考
1	No.9(L)	フタ・本体・中枠・ボタン(ABS)	46.8×55×5t(9.9cc)	通気穴有・無
2	No.9(S) 2パン	フタ・本体・中枠・ボタン(ABS)	30.4×22.4×3.8t(2.5cc)	
3	No.9(S) 3パン	フタ・本体・中枠・ボタン(ABS)	24×17×3.4t(1.4cc)	

※状況に応じて内容を変更する場合があります。