



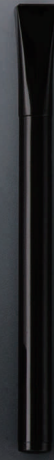
ミニリップ



ミニパウダー
カプセル容器



WT-15



SLP/SBP



球CAP



FB CAP



OV-I CAP



OV-II CAP



ミニリップ



ミニパウダー
カプセル容器



WT-15



SLP/SBP



球CAP



FB CAP



OV-I CAP



OV-II CAP

THAI SANKI
タイサンキ

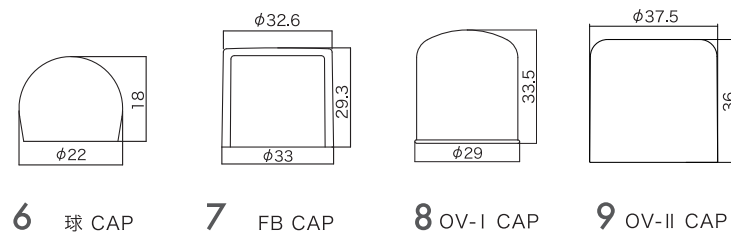
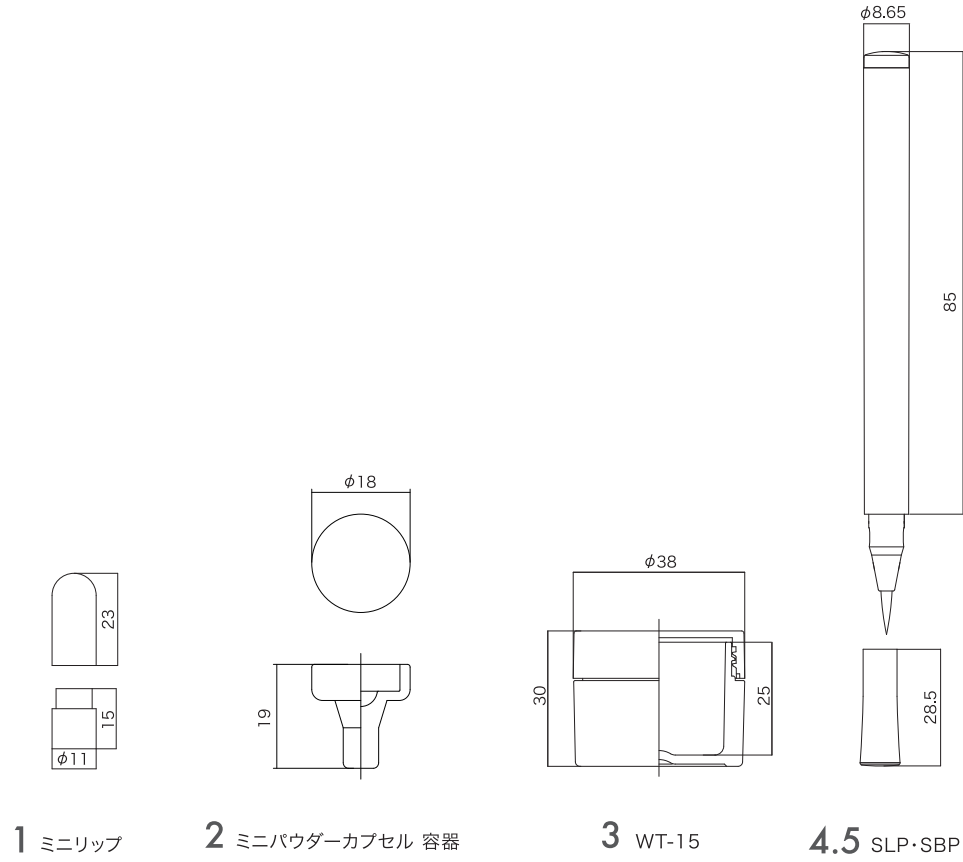
10
IMPORT
SERIES

since 2013



タイサンキ

ミニリップ、ミニパウダーカプセル 容器
WT-15、SLP、SBP、球 CAP、FB CAP、OV-I CAP、OV-II CAP



製品名	OF(cc)	材質	備考
1 ミニリップ		キャップ・本体(AS)	
2 ミニパウダーカプセル 容器	0.8cc	本体(PP)	
3 WT-15	17cc	キャップ・本体(PP)	
4 SLP		天板・キャップ・トップ・本体(PP)・穂先(PBT)・中綿・スリーブ・e・キャップ(PE)	
5 SBP		天板・キャップ・トップ・本体(PP)・穂先(ナイロン)・中綿・スリーブ・e・キャップ(PE)	
6 球 CAP		キャップ(AS)	
7 FB CAP		アウター(AS)・インナー(PP)	
8 OV-I CAP		アウター(AS)・インナー(PP)	
9 OV-II CAP		アウター(AS)・インナー(PP)	

※状況に応じて内容を変更する場合があります。