

Sanki



DA1003



DA1004



DA0001



DA9001



EC-30



DA1003



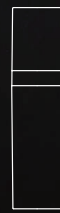
DA1004



DA0001



DA9001



EC-30

IMPORT
インポート

06

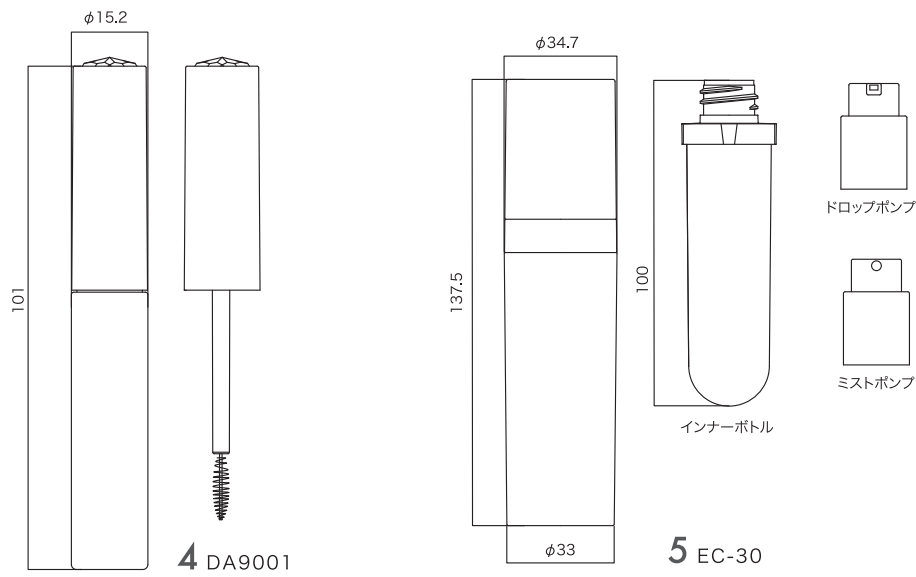
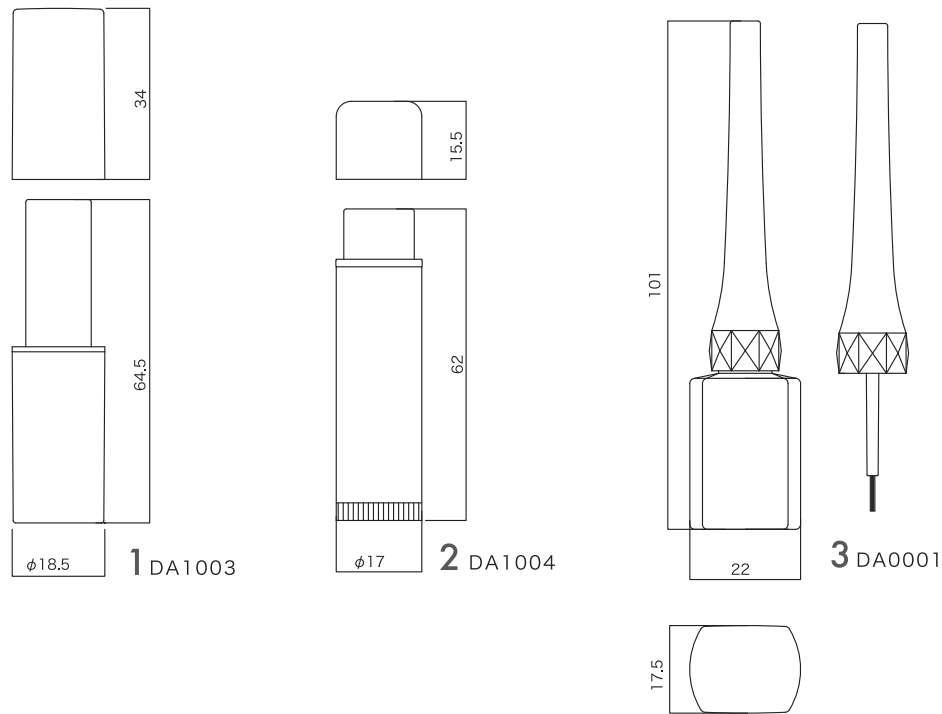
IMPORT
SERIES

since 2013



インポート

DA1003、DA1004、DA0001、DA9001、EC-30



製品名	OF(cc)	材質	備考
1 DA1003		キャップ(AS)・スリーブ・リング(ABS)・中皿(POM)・本体(AS)	中皿径:φ11.4
2 DA1004		キャップ・スクリュー・中皿・本体(PP)	中皿径:φ13.8
3 DA0001	8cc	キャップ・軸・ボトル(PP)・中栓(PE)・ブラシ(ナイロン)	
4 DA9001	8.5cc	キャップ(PP)・軸(POM)・中栓(TPE)・ボトル(PET)	
5 EC-30	36cc	キャップ(PMMA)・肩カバー(ABS)・インナーボトル(PET-G)・アウターボトル(PMMA)	

※DA1003は流込み用と差込み用があります。
 ※状況に応じて内容を変更する場合があります。