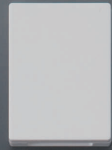


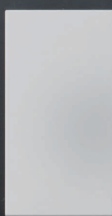
Sanki.



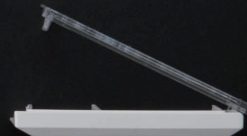
DA3029



DA3026



No.19(RS)



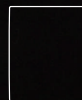
DA3504



DA3029



DA3026



No.19(RS)



DA3504

IMPORT  
インポート

02

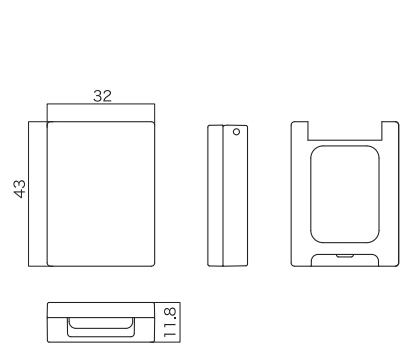
IMPORT  
SERIES

since 2013

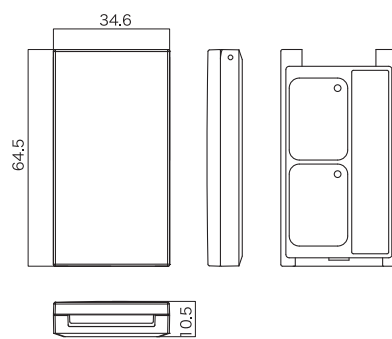


# インポート

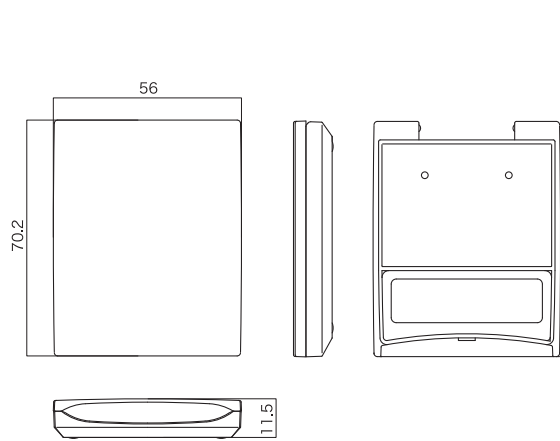
DA3029、DA3026、No.19 (RS)、DA3504



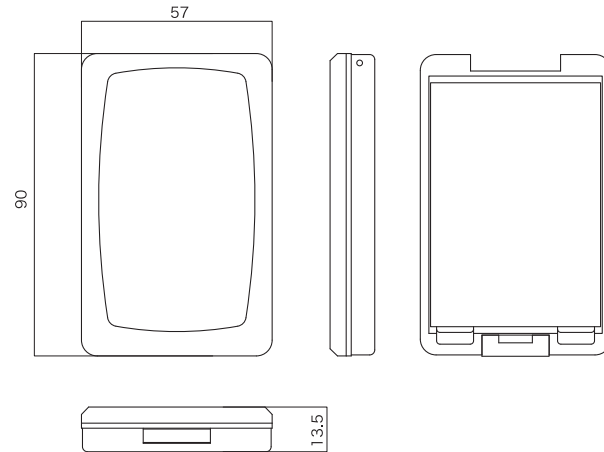
1 DA3029



2 DA3026



3 No.19(RS)



4 DA3504

|   | 製品名       | 材質             | 樹脂・アルミ皿サイズ(OF c c)    | 備考 |
|---|-----------|----------------|-----------------------|----|
| 1 | DA3029    | フタ・本体(AS)      | 20×28.5×4.3 t (2cc)   |    |
| 2 | DA3026    | フタ・本体(AS)      | 24×17×3.4 t (1.4cc)   |    |
| 3 | No.19(RS) | フタ(AS)・本体(ABS) | 各種樹脂皿(ファンデーション大は使用不可) |    |
| 4 | DA3504    | フタ・本体・ボタン(ABS) | 各種樹脂皿                 |    |

※状況に応じて内容を変更する場合があります。